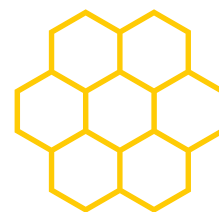


MAȘINA DE DESIGILARE



BioIn



MAȘINA DE DESIGILARE

este un dispozitiv manual care facilitează munca apicultorului în procesul de producție primară a mierii. Este compatibilă cu diferite standarde de faguri de miere, furnizate din magazin, cu înălțimea de până la 160 mm. Funcționează pe principiul furcii de desigilare, luând 3 mm pe fiecare parte a stratului de suprafață sub nivelul cadrului.

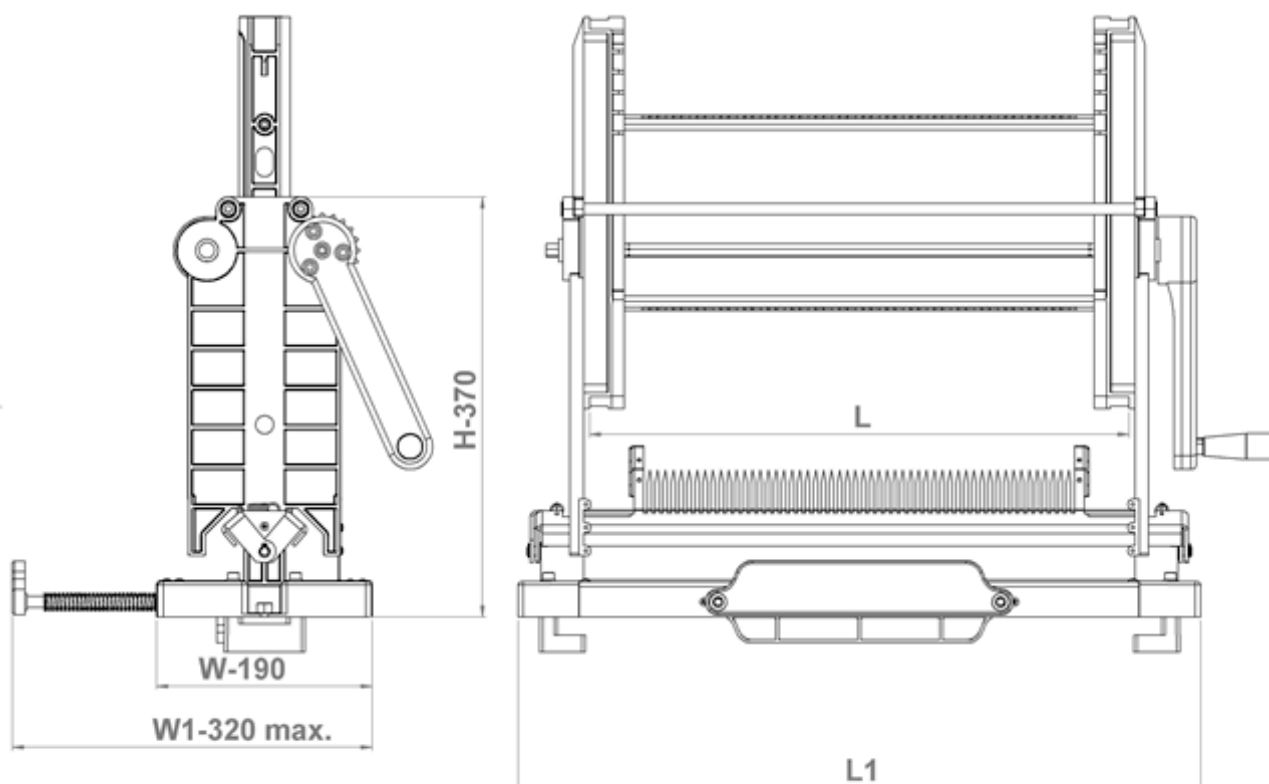


BioIn



Plovdiv,
242 Vasil Levski St.
032 956 137
+359 894 77 06 15
+359 888 63 91 25
office@bioin-bg.com
<https://bioin-bg.com>
Био иновации

Specificații:



№	L, mm (дължина на питата)	L1, mm	H, mm	W, mm	W1, mm
1201	360	495	370	190	320
1202	435	570	370	190	320
1203	460	595	370	190	320
1204	470	605	370	190	320
1205	480	615	370	190	320

Notă:

La cererea clientului, dimensiunea L și L1 poate varia.



BioIn



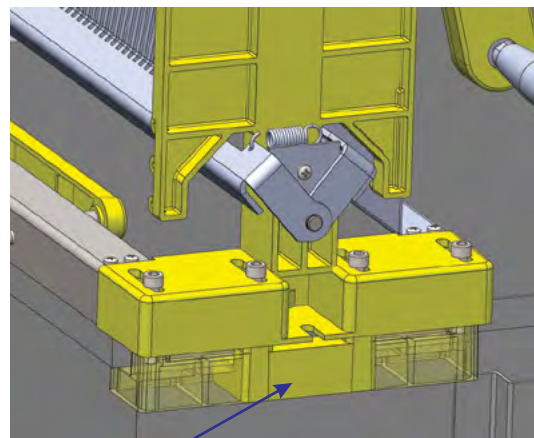
Plovdiv,
242 Vasil Levski St.
032 956 137
+359 894 77 06 15
+359 888 63 91 25
office@bioin-bg.com
<https://bioin-bg.com>
Био иновации

Montaj:

Mașina este fixată cu două cleme pe marginea plăcii de baie.

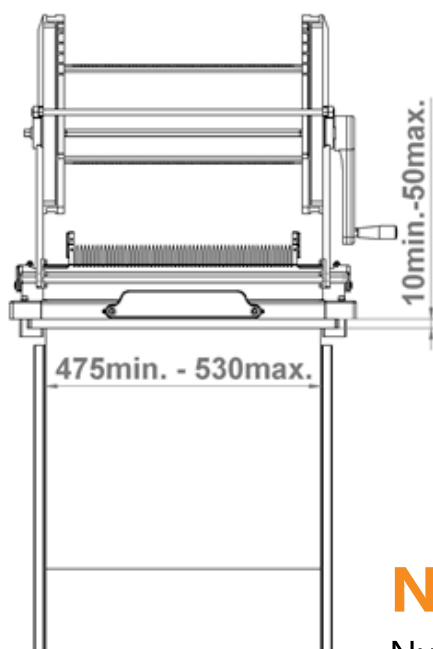
Dispozitivele de fixare au trei poziții de lucru, în funcție de modelul de cadă.

Ghidajele sunt rotative în funcție de lățimea fagurilor de miere 25mm sau 36mm.



Фиксатор

водач



25 mm

36 mm

Notă:

Nu este necesar să se facă găuri în cadă.



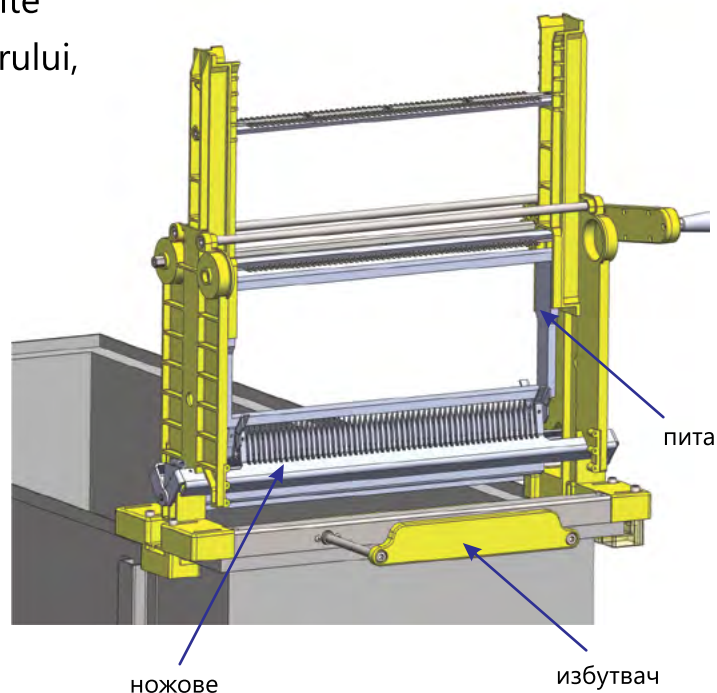
BioIn



Plovdiv,
242 Vasil Levski St.
032 956 137
+359 894 77 06 15
+359 888 63 91 25
office@bioin-bg.com
<https://bioin-bg.com>
Био иновации

Desigilare:

Fagurea de miere este plasată între cuțite și fixată cu ghidajele. Prin rotirea mânerului, fagurea de miere este desigilată și cade pe șinele căzii. Cu ajutorul împingătorului, fagurea de miere se mișcă înainte.



Avantajele mașinii:

- Ușor de asamblat și de utilizat
- Ușor de învățat cum se utilizează
- Accelerează de multe ori procesul de desigilare (60 - 100 de faguri de miere pe oră)
- Dimensiuni compacte
- Nu necesită electricitate sau abur.

Material:

- Piesele din plastic sunt fabricate din poliamidă de calitate alimentară
- Piesele metalice sunt fabricate din inox.

Notă:

Mașina funcționează la temperaturi de peste 25 de grade cu faguri de miere în care procesul de cristalizare nu a început.