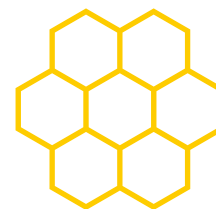


# LA DISOPERCOLATRICE



BioIn



## LA DISOPERCOLATRICE

è un dispositivo manuale che facilita il lavoro dell'apicoltore nel processo di smielatura primaria. È compatibile con vari standard di favi da negozio con un'altezza fino a 160 mm. Funziona secondo il principio della forchetta disopercolatrice, prendendo 3 mm su entrambi i lati dello strato superficiale sotto il livello del telaio.

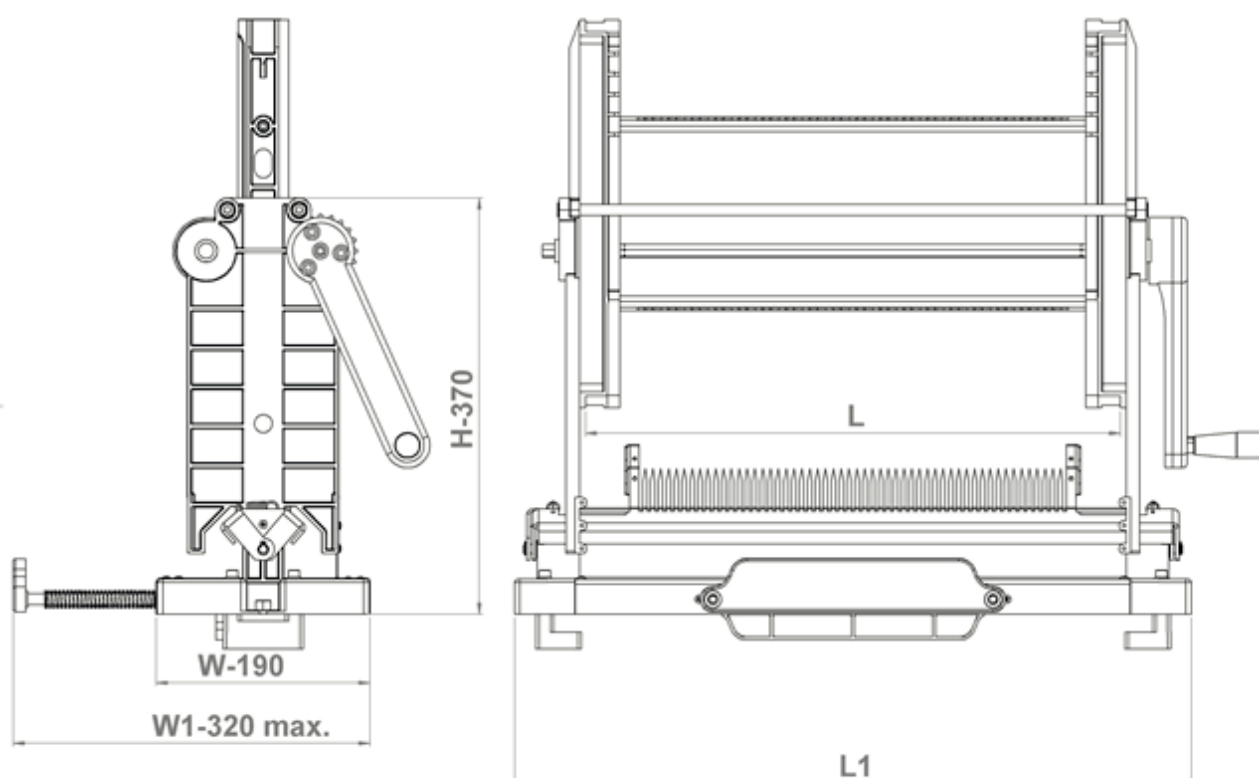


BioIn



Plovdiv, Bulgaria  
242 Vasil Levski Str.  
+359 329 561 37  
office@bioin-bg.com  
<https://bioin-bg.com>  
Био иновации

## Specifiche:



Nº	L, mm (length of the frame)	L1, mm	H, mm	W, mm	W1, mm
1201	470	605	370	190	320
1202	480	615	370	190	320
1203	392	527	370	190	320

## Nota:

Su richiesta del cliente, le taglie L e L1 possono variare.



BioIn

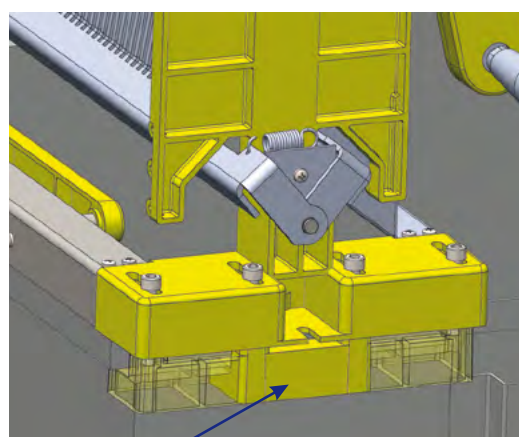
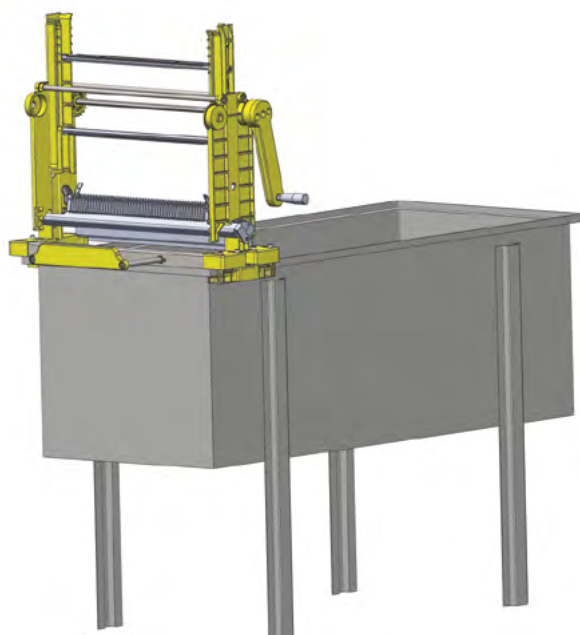


Plovdiv, Bulgaria  
242 Vasil Levski Str.  
+359 329 561 37  
office@bioin-bg.com  
<https://bioin-bg.com>  
Био иновации

## Installazione:

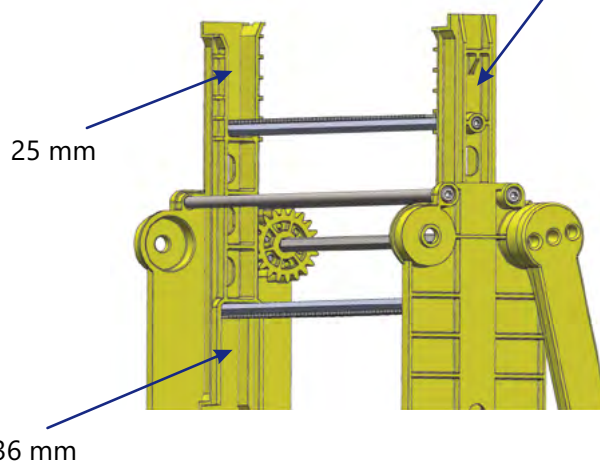
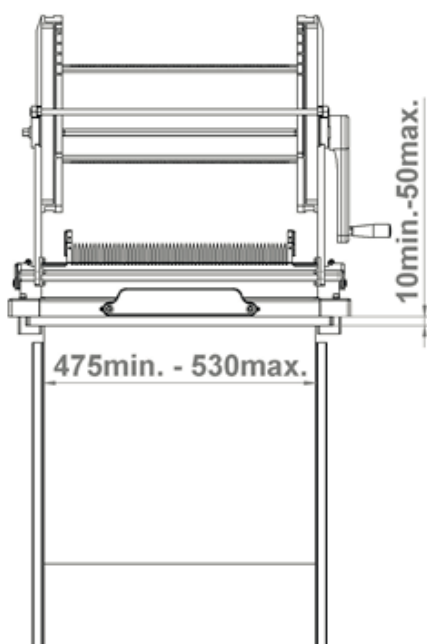
La macchina viene fissata tramite due elementi di fissaggio sul bordo della vasca.  
I fermi hanno tre posizioni di lavoro a seconda del modello di vasca.

Le guide vengono ruotate a seconda della larghezza dei favi di 25mm o 36mm



Fissatore

guida



## Nota:

Non è necessario praticare fori nella vasca.



BioIn



Plovdiv, Bulgaria

242 Vasil Levski Str.

+359 329 561 37

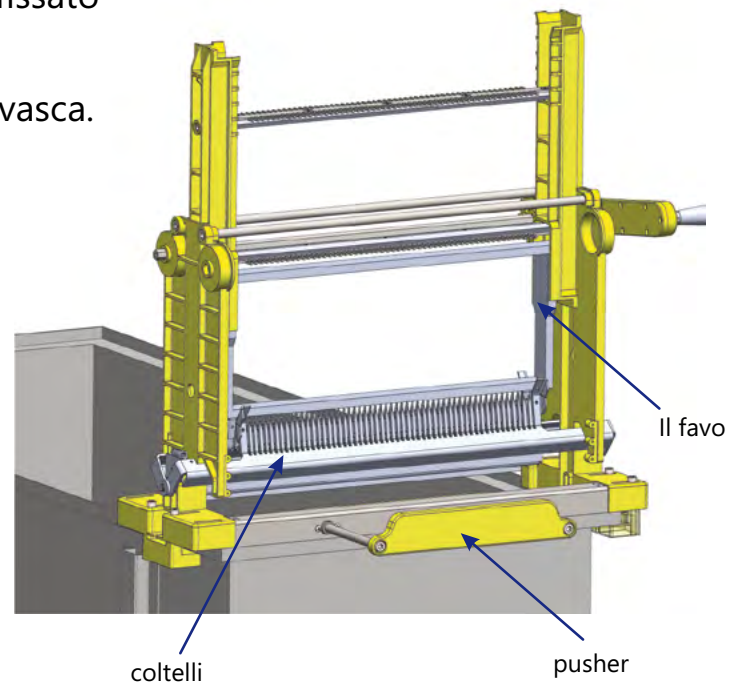
office@bioin-bg.com

<https://bioin-bg.com>

 Био иновации

## Metodo di utilizzo:

Il favo viene posizionato tra i coltelli e fissato con guide. Ruotando la maniglia, il favo si srotola e cade sui binari della vasca. Per mezzo dello spintore, il favo viene spinto in avanti.



## Vantaggi della macchina:

- Facile da installare e utilizzare
- Facile da imparare a lavorare
- Velocizza più volte il processo di disopercolatura (60 - 100 favi all'ora)
- Dimensioni compatte
- Non richiede elettricità o vapore.

## Materiali:

- Le parti in plastica sono in poliammide, idoneo per uso alimentare
- Le parti in metallo sono in acciaio inox.

## Nota:

La macchina funziona ad una temperatura superiore ai 25 gradi con favi in cui non è iniziato il processo di cristallizzazione.